

Общие требования к заземлению электрооборудования

ГОСТ 12.2.007.0-75

Изделия электротехнические. Общие требования безопасности.

3.3.7. В изделии должно быть обеспечено электрическое соединение всех доступных прикосновению металлических нетоковедущих частей изделия, которые могут оказаться под напряжением, с элементами для заземления.

Значение сопротивления между заземляющим болтом (винтом, шпилькой) и каждой доступной прикосновению металлической нетоковедущей частью изделия, которая может оказаться под напряжением, не должно превышать 0,1 Ом.

3.3.10. Заземление частей изделий, установленных на движущихся частях, должно выполняться гибкими проводниками или скользящими контактами.

3.3.11. При наличии металлической оболочки элемент для ее заземления должен быть расположен внутри оболочки. Допускается выполнять его снаружи оболочки или выполнять несколько элементов как внутри, так и снаружи оболочки.

3.3.12. Получение электрического контакта между съемной и заземленной (несъемной) частями оболочки должно осуществляться непосредственным прижатием съемной части к несъемной; при этом в местах контактирования поверхности съемной и несъемной частей оболочки должны быть защищены от коррозии и не покрыты электроизолирующими слоями лака, краски или эмали.

Допускается электрическое соединение съемной части оболочки с несъемной заземленной осуществлять через крепящие ее винты или болты при условии, что 1-2 винта или болта имеют противокоррозийное металлическое покрытие, а между головками этих винтов или болтов и съемной металлической частью оболочки нет электроизолирующего слоя лака, краски, эмали или между ними установлены зубчатые шайбы, разрушающие электроизолирующий слой для осуществления или без зубчатых шайб при условии крепления съемной части к несъемной заземленной шестью и более болтами (или винтами) и отсутствия на съемных частях электрических устройств электрического соединения.

Допускается зубчатые шайбы применять также для электрического соединения заземленной оболочки и аппаратуры, монтируемой изделия, и устанавливать их для заземления элементов изделия через болтовые соединения.

ГОСТ 12.1.030—81.

ЗАЗЕМЛЯЮЩИЕ УСТРОЙСТВА

3.247. Каждая часть электроустановки, подлежащая заземлению или занулению, должна быть присоединена к сети заземления или зануления при помощи отдельного ответвления. Последовательное включение в заземляющий или защитный проводник заземляемых или зануляемых частей электроустановки не допускается.

3.248. Соединение заземляющих и нулевых защитных проводников должно быть выполнено: сваркой на магистралях, выполненных из строительных профилей; болтовыми соединениями — на магистралях, выполненных электромонтажными конструкциями; болтовыми соединениями или сваркой — при подсоединениях к электрооборудованию; пайкой или опрессовкой — в концевых заделках и соединительных муфтах на кабелях. Места соединения стыков после сварки должны быть окрашены.

3.250. Места и способы подсоединений заземляющих и нулевых защитных проводников к естественным заземлителям должны быть указаны в рабочих чертежах.

3.251. Заземляющие и нулевые защитные проводники должны быть защищены от химических воздействий и механических повреждений в соответствии с указаниями, приведенными в рабочих чертежах.

3.258. Металлические оболочки и броня силовых и контрольных кабелей должны быть соединены между собой гибким медным проводом, а также с металлическими корпусами муфт и металлическими опорными конструкциями. Сечение заземляющих проводников для силовых кабелей (при отсутствии других указаний в рабочих чертежах) должно быть, мм²:

не менее 6	для кабелей сечением жил до 10 мм ²
10	" " " " от 16 до 35 мм ²
16	" " " " 50 до 120 "
25	" " " " 150 " 240 "

3.259. Сечение заземляющих проводников для контрольных кабелей должно быть не менее 4 мм².

3.261. В электроустановках напряжением до 1000 В и выше с изолированной нейтралью заземляющие проводники разрешается прокладывать в общей оболочке с фазными или отдельно от них.

Система заземления

ГОСТ 30331.-2004 (МЭК 364-3-93). Электроустановки зданий. Часть 3. , 2001.

Система заземления играет важную роль как для правильного и надежного функционирования электроустановок, так и для обеспечения безопасности людей.

Существуют типы систем заземления, обозначаемые следующим образом:

TN-C, TN-S, TN-C-S, TT, IT.

Первая буква здесь определяет характер заземления источника питания:

T - непосредственное соединение нейтрали источника питания с землёй;

I - все токоведущие части изолированы от земли.

Вторая буква определяет характер заземления открытых проводящих частей электроустановки здания:

T - непосредственная связь открытых проводящих частей электроустановки здания с землёй, независимо от характера связи с ней источника питания;

N - непосредственная связь открытых проводящих частей электроустановки здания с точкой заземления источника питания.

Следующие за N буквы определяют способ устройства нулевого защитного и нулевого рабочего проводников:

S - функции нулевого защитного PE и нулевого рабочего (N) проводников разделены;

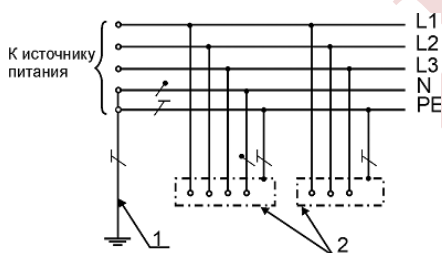
C - функции нулевого защитного и нулевого рабочего проводников объединены в один общий проводник PEN.

До недавнего времени применялась система **TN-C**, в которой от источника к электроустановке идет четыре рабочих проводника L1, L2, L3 и один проводник PEN, объединяющий функции нулевого рабочего и нулевого защитного проводников. Открытые проводящие части электроустановок (корпуса, шкафы электрооборудования) соединялись с проводником PEN (занулялись). Эта система относительно простая и дешёвая. Однако она не обеспечивает необходимый уровень электробезопасности.

В системе **TN-S**, наиболее широко распространённой в Европе, все открытые проводящие части электроустановки здания соединены отдельным нулевым защитным проводником PE непосредственно с заземлённой нейтралью источника.

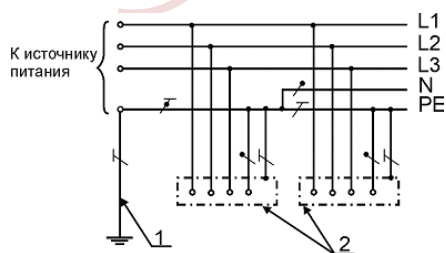
В системе **TN-C-S**, также как и в системе TN-S, нулевой защитный PE и нулевой рабочий N проводники разделены. При этом в электроустановке нулевой защитный проводник PE соединён со всеми токопроводящими открытыми частями и может быть многократно заземлён, в то время как рабочий нулевой проводник N не должен иметь соединения с землёй. Наиболее перспективной для нашей страны является система TN-C-S, позволяющая обеспечить высокий уровень электробезопасности в электроустановках без их коренной реконструкции.

Высокий уровень электробезопасности в системах заземления TN-S и TN-C-S обеспечивается за счет применения устройств защитного отключения (УЗО).



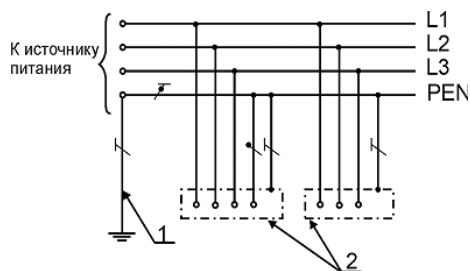
Система TN-S (нулевой рабочий и нулевой защитный проводники работают раздельно)

- 1 — заземление источника питания;
- 2 — открытые проводящие части



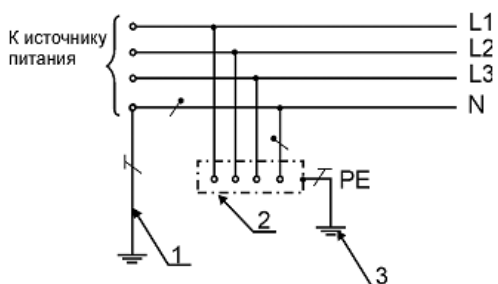
Система TN-C-S (в части сети нулевые рабочий и защитный проводники объединены)

- 1 — заземление источника питания;
- 2 — открытые проводящие части



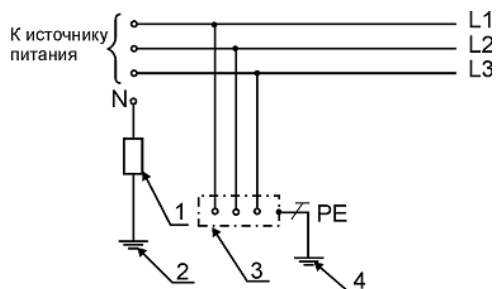
Система TN-C (нулевой рабочий и защитный проводники объединены по всей сети)

- 1 — заземление источника питания;
- 2 — открытые проводящие части



Система TT

- 1 — заземление источника питания;
- 2 — открытые проводящие части
- 3 — заземление корпусов оборудования



Система IT

- 1 — сопротивление;
- 2 — заземление источника питания;
- 3 — открытые проводящие части;
- 4 — заземление корпусов оборудования

Система TN — питающие сети системы TN имеют непосредственно присоединенную к земле точку. Открытые проводящие части электроустановки присоединяются к этой точке посредством нулевых защитных проводников.

В зависимости от устройства нулевого рабочего и нулевого защитного проводников различают следующие три типа системы TN:

Система TN-S — система TN, в которой нулевой защитный и нулевой рабочий проводники разделены на всем ее протяжении;

Система TN-C-S — система TN, в которой функции нулевого защитного и нулевого рабочего проводников совмещены в одном проводнике в какой-то ее части, начиная от источника питания;

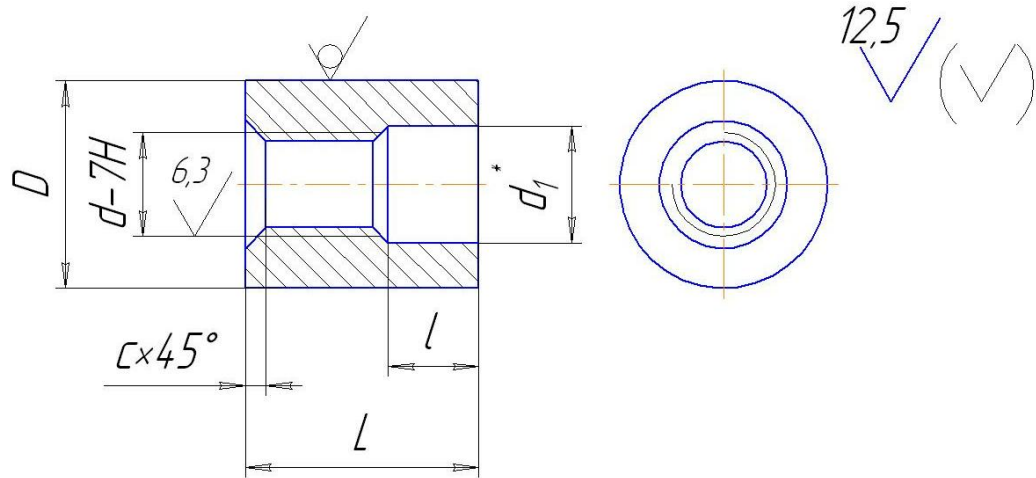
Система TN-C — система TN, в которой нулевой защитный и нулевой рабочий проводники совмещены в одном проводнике на всем ее протяжении;

Система TT — питающая сеть системы TT имеет точку, непосредственно связанную с землей, а открытые проводящие части электроустановки присоединены к заземлителю, электрически независимому от заземлителя нейтрали источника питания.

Система IT — питающая сеть системы IT не имеет непосредственной связи токоведущих частей с землей, а открытые проводящие части электроустановки заземлены.

ГОСТ 21130-75

Изделия электротехнические. Зажимы заземляющие и знаки заземления. Конструкция и размеры.



№ чертежа	Номинальный ток электротехн. изделия, А	d, мм	D, мм	d ₁ , мм	L, мм	l, мм	c, мм	Масса, кг
БЗ.01.001	до 40	М4	12	5	6	-	0,5	0,004
-01					12	4		0,008
-02	св. 40 до 63	М5	16	14	8	-	1,0	0,009
-03					16	5		0,018
-04	до 100	М6	16	7	10	-		0,014
-05					20	6	0,028	
-06	св. 100 до 250	М8	20	9	12	4	1,6	0,024
-07					20	5		0,048
-08	св. 250 до 630	М10	24	11	14	5		0,045
-09					20	8		0,090
-10	св. 630 до 1000	М12	28	13	15	5		0,060
-11					30	12		0,120
-12	св. 1000	М16	36	17	20	6	0,150	
-13					40	18	0,300	
КТПГС	св. 250 до 630	М10	20	11	20	8		0,080

* Размер уточнить при изготовлении